

QR
CODE

N. XXXXXXXXXX

Tipo: G14/L MS
 Тип: Dwg. N° 057-0 Rev. 15/10/09

DICHIARAZIONE DI CONFORMITÀ UE Allegato IV D. E. 2014/68/UE
 DECLARATION OF CONFORMITY EU Annex IV, E. D. 2014/68/
 EU ДЕКЛАРАЦИЯ СООТВЕТСТВИЯ Прил IV, E. D. 2014/68/EU

VALVOLA DI SICUREZZA -- SAFETY VALVE
 ПРЕДОХРАНИТЕЛЬНЫЙ КЛАПАН

PROGETTO, COSTRUZIONE E COLLAUDO CONFORME ALLA DIRETTIVA 2014/68/UE - 15/05/14 CATEGORIA IV Modulo H1
 DESIG, MANUFACTURE AND TEST ACCORDING TO 2014/68/EU DIRECTIVE - 15/05/14 CLASS IV Module H1
 РАЗРАБОТКА ИЗГОТОВЛЕНИЕ И ИСПЫТАНИЯ СООТВЕТСТВУЮТ ДИРЕКТИ 2014/68/EU- 15/05/14 КАТЕГОРИЯ 4-Я Модуль H1

Garanzia qualità totale Nr. : Modulo H1 DGR-0036-QS-1180-18
 Full quality assurance system Nr. : Module
 Гарантия полного качества № Модуль

EAC
 N° EAЭС RU C-IT.AД71.B.00227/19

Norme e specifiche utilizzate : AD-Merkblatt A2-VdTUV-Merkblatt Sicherheitsventil 100 /
 Codes or specifications ref. : Racc. "E" ed.1979 / ISO 4126 - 1 / AS1271-2003 / EN-378 /
 Ссылочные нормы и спецификации EN13136 / EN13648-1 / TP TC 032/2013 / TP TC 010/2011

Organismo notificato : TÜV SÜD Industrie Service GmbH
 Notified body : Westendstraße 199
 Сертификационная организация D 80686 Munich

0036



- Marchio del costruttore:
 Manufacturer's Mark:
 Знак изготовителя



- P.N.: 60

Ном давлл

- D.N.:

Nominal Diameter:
 Ном диам

- Entrata:

In: G.1/2" ISO 228
 Вход

- Uscita:

Out: G.1" ISO 228
 Выход

- h / do: 0,44444

- Diametro orificio: do
 Opening diameter: do
 Диаметр отверстия : do

13,5 mm

- Area:
 Area: 1,432 cm²
 Площадь

- Alzata: h
 Valve Lift: h
 Высота подъема : h

6 mm

- Limiti di temperatura di esercizio dei materiali
 utilizzati a pressione atmosferica:
 (Operating temperature limits for materials
 used at atmospheric pressure):
 (Пределы рабочей температуры материалов,
 используемых при атмосферном давлении):
 -20 / +250 °C

- Coefficiente di efflusso :
 Flow coefficient:
 Коэффициент расхода

Kd = 0,96

- Coefficiente di efflusso ridotto :
 Reduced flow coefficient:
 Уменьшенный коэффициент расхода

Kdr = 0,9xKd = 0,86

- Pressione di taratura:
 Setting Pressure:
 Давление тарирования

5 bar 0,50 MPa

- Variabilità campo di taratura:
 Variability Setting Filed:
 Диапазон настройки
 Параметры окружающей среды ды

4,5 - 7 bar

- Sovrappressione:
 Overpressure:
 Избыточное давление

10% della pressione di taratura of Setting Pressure
 от давления настройки

- Scarto di chiusura:
 Closing variation:
 Отклонение закрытия

15% della pressione di taratura of Setting Pressure
 от давления настройки

TIPO FLUIDO: FLUID TYPE: TIPO TEKUCHEJ CPEДЫ ARIA-AIR-LUFT Temper. : 0 °C

- Scarico in atmosfera:
 Discharge in Atmosphere:
 Выброс в атмосферу

704,06 kg/h 544,6 Nm³/h 9076,72 lt/min.
 кг / ч Нм³ / ч л / мин

TIPO FLUIDO: FLUID TYPE: TIPO TEKUCHEJ CPEДЫ VAPORE SATURO-STEAM-DAMPF

- Scarico in atmosfera:
 (Discharge in Atmosphere):
 Выброс в атмосферу

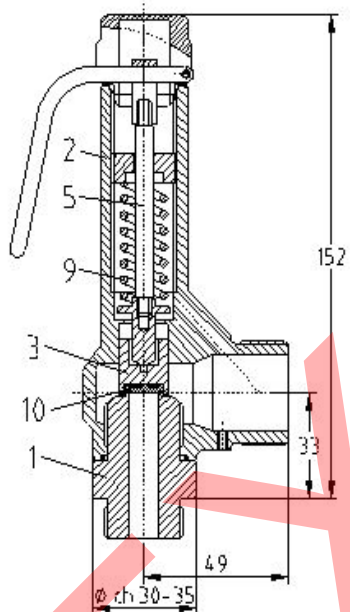
420,03 kg/h 0 Nm³/h 0 lt/min.
 кг / ч Нм³ / ч л / мин

TIPO FLUIDO: FLUID TYPE: TIPO TEKUCHEJ CPEДЫ

- Scarico in atmosfera:
 (Discharge in Atmosphere):
 Выброс в атмосферу

kg/h Nm³/h lt/min.
 кг / ч Нм³ / ч л / мин

- Materiali:
 Material:
 Материалы



- 1- UNI EN 10088 1.4404
- 2- UNI EN12165 CW617N H080
- 3- UNI EN 10088 1.4404
- 5- UNI EN12164 CW614N
- 9- UNI EN 10270-3 1.4310

10 KALREZ (-20 / +250 °C)

Anno costruzione:
 Year of manufacture:
 Год выпуска

YYYY

Si dichiara che la valvola ha subito con buon esito il controllo finale compresa la prova idraulica del corpo a 1,5 x P.N.

We declare that this valve has passed successfully the test, and the hydraulic test of the body to 1,5 x P.N.

Настоящим заявляем что клапан успешно прошел окончательную проверку включая гидравлическое испытание при 1,5 x Ном давлл

EN 10204 3.1 Cod :

Date : dd/mm/yyyy

SIGNATURE